



Instituto de Educación Secundaria	Fecha
-----------------------------------	-------

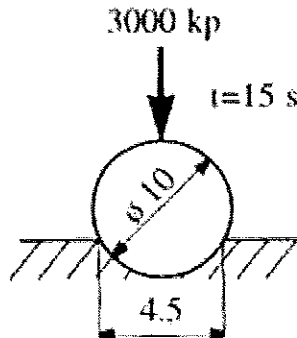
DATOS DEL ASPIRANTE	
APELLIDOS:	
NOMBRE:	D.N.I.:

CUESTIONES

Cuestión nº 1

La figura inferior representa un esquema de un ensayo de dureza brinell. Se ha aplicado una carga de 3000 Kp. El diámetro de la bola del penetrador es de 10 mm. La superficie S del casquete esférico calculado a partir del diámetro de la huella es de 16.853 mm^2 . Conteste a las siguientes preguntas:

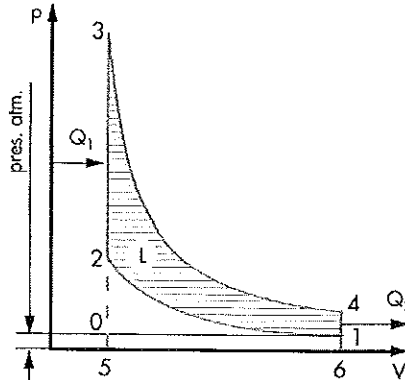
1. Hallar el valor de la dureza Brinell.
2. Su expresión normalizada.
3. ¿Qué otros ensayos de dureza por penetración se realizan en la industria?



Cuestión nº 2

En la figura se muestra el ciclo de un motor de combustión interna de cuatro tiempos y de cuatro cilindros. Calcular:

1. La cilindrada del motor.
2. La relación volumétrica de compresión.
3. El tipo de proceso termodinámico en cada etapa. Datos: $V_1=60 \text{ cm}^3$, $V_2=480 \text{ cm}^3$,



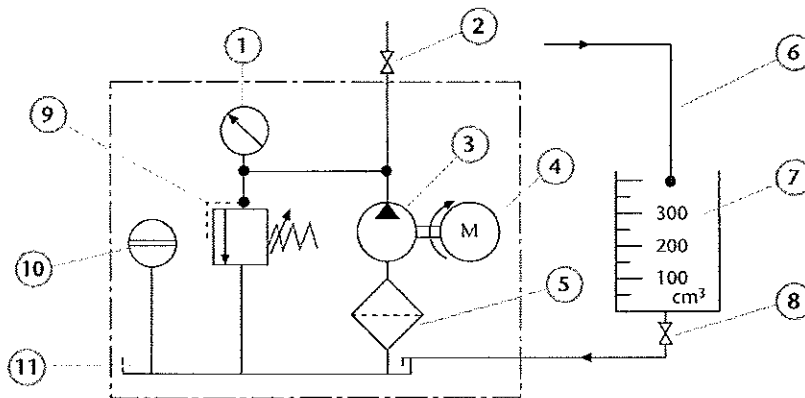


Instituto de Educación Secundaria	Fecha

DATOS DEL ASPIRANTE	
APELLIDOS:	
NOMBRE:	D.N.I.:

Cuestión nº 3

Indique todos los elementos de la figura del grupo de accionamiento oleohidráulico.



Cuestión nº 4

A partir del circuito de la figura, hallar la tabla de la verdad de las tres variables de entrada.

