

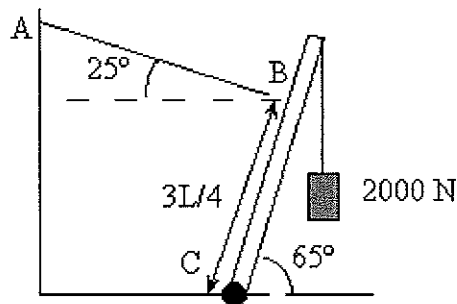


Instituto de Educación Secundaria	Fecha

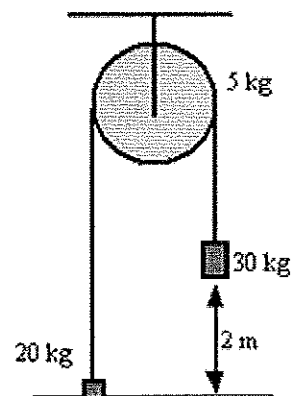
DATOS DEL ASPIRANTE	
APELLIDOS:	
NOMBRE:	D.N.I.:

CUESTIONES

1. Un brazo de grúa de 1200 N de peso se sostiene por el cable AB de la figura. Este brazo está sujeto al suelo mediante la articulación C, y en la parte superior se cuelga un cuerpo de 2000 N de peso. **Calcular** la tensión del cable y las componentes de reacción en la articulación.



2. Un ascensor de 3 m de altura sube con una aceleración de 1 m/s^2 . Cuando se encuentra a una cierta altura se desprende la lámpara del techo.
- **Calcular** el tiempo que tarda en llegar al suelo del ascensor. Considerar $g = 9.8 \text{ m/s}^2$.
3. El sistema de la figura está inicialmente en reposo. El bloque de 30 Kg. está a 2 m del suelo. La polea ($I = \frac{1}{2} MR^2$) es un disco uniforme de 20 cm. de diámetro y 5 Kg. de masa. Se supone que la cuerda no resbala sobre la polea. Calcular:
- La velocidad del bloque de 30 Kg. justo antes de tocar el suelo.
 - La velocidad angular de la polea en ese instante.
 - Las tensiones de la cuerda.
 - El tiempo que tarda el bloque de 30 Kg. en tocar el suelo.





Instituto de Educación Secundaria	Fecha

DATOS DEL ASPIRANTE	
APELLIDOS:	
NOMBRE:	D.N.I.:

4. El depósito de la figura contiene agua.

- Si se abre la llave de paso, ¿qué altura tendrá el agua en cada lado del depósito cuando se alcance el equilibrio?
- ¿Qué cantidad de agua pasará de un recipiente al otro hasta que se alcance el equilibrio?

